



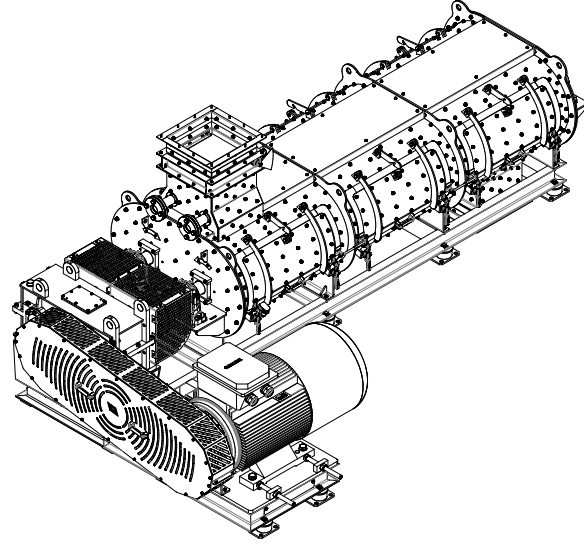
MELASİYER /Çift Şaftlı

ALTINBİLEK Melasiyerler; tek şaftlı ve çift şaftlı modellerde ürün kapasitelerine uygun yapılarda dizayn edilmektedir. Melasiyerler yem endüstrisinde katkı olarak kullanılan şeker melası vb. sıvıların sürekli akış içerisinde eşit ve dengeli biçimde karışımını sağlayan makinelerdir. Altınbilek Melasiyerlerde, toz formdaki hammadde veya ürünün makineye girişini algılamak ve buna bağlı olarak sıvı ilave etme işlemini başlatmak amacıyla sensörlü klap sistemi bulunmaktadır.

Melasiyer rotorlarında homojen karışım sağlamak amacıyla özel yapıda dizayn edilmiş padıllar yer almakta ve bunların yönleri karışım süresine bağlı olarak operatör tarafından ayarlanabilmektedir. Melasiyer boyunca tüm rotora erişimi sağlayabilmek amacıyla geniş bakım ve kontrol kapakları yer almaktadır.

ÖZELLİKLERİ

- Eşit ve Dengeli Sıvı Karışımı
- Etkin Sızdırmazlık Elemanları
- Ağır Hizmet Blok Yataklar
- Kolay Kullanım ve Bakım İmkânı



TAHRİK SİSTEMİ

- IE3 Sınıfı Yüksek Verimli Elektrik Motoru (IE4 – Opsiyonel)
- Kayış Kasnak Bağlantılı Güç Aktarım (Tek Şaftlı Tip)
- Redüktörlü Motor Dolu Mil ve Kaplin Bağlantılı Güç Aktarımı (Çift Şaftlı Tip)

GÜVENLİK SİSTEMİ

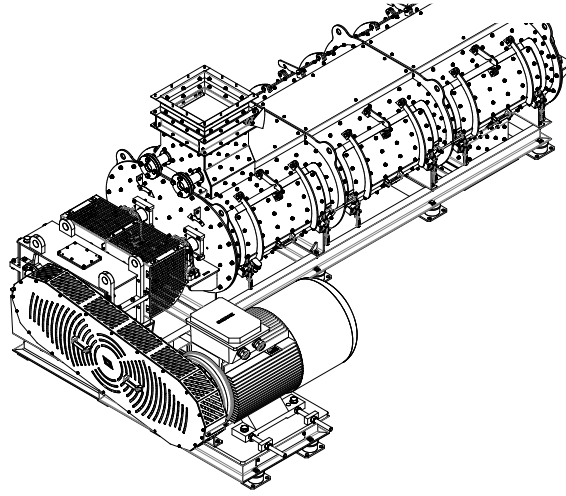
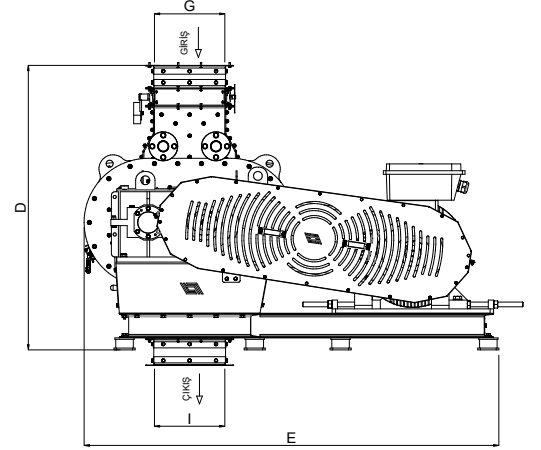
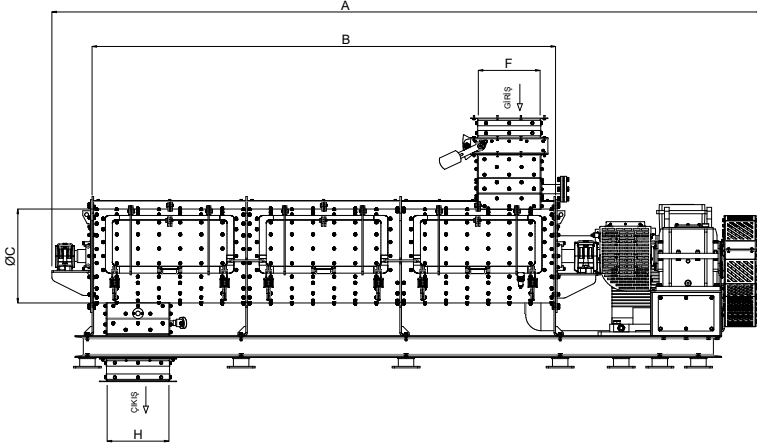
- Kapaklarda Emniyet Sensörü
- Elektromekanik Kapak Kilit Sistemi (Opsiyonel)
- Tur Sensörü (Opsiyonel)
- Rulman Isı Algılama Sensörü (Opsiyonel)

AKSESUARLAR

- Ürün Girişi Algılama Sistemi
- Numune Alma Girişleri
- Kolay Açılır Pistonlu Bakım ve Müdahale Kapağı
- Titreşim Sönümleyici Lastik Takozlar
- Kapalı Tip Muhafaza



MELASİYER / Çift Şaftlı



Model Type	Motor Power (kW)	Dimensions (mm)								
		A	B	C	D	E	F	G	H	I
MCS40	55	4560	3000	610	1620	2330	400	400	400	400
MCS80	90	4560	3000	610	1620	2330	400	400	400	400

The designs and dimensions may be modified without notice.