



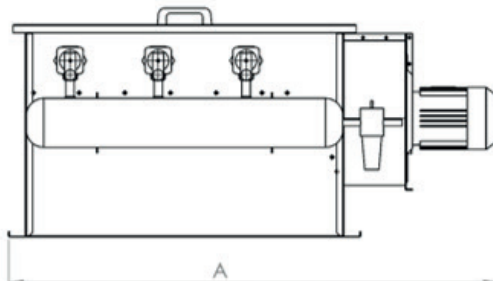
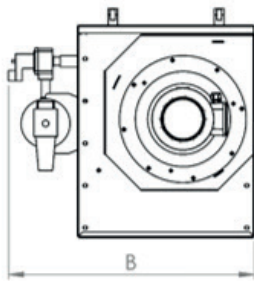
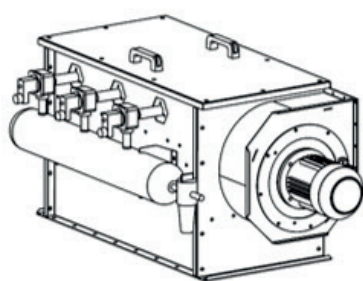
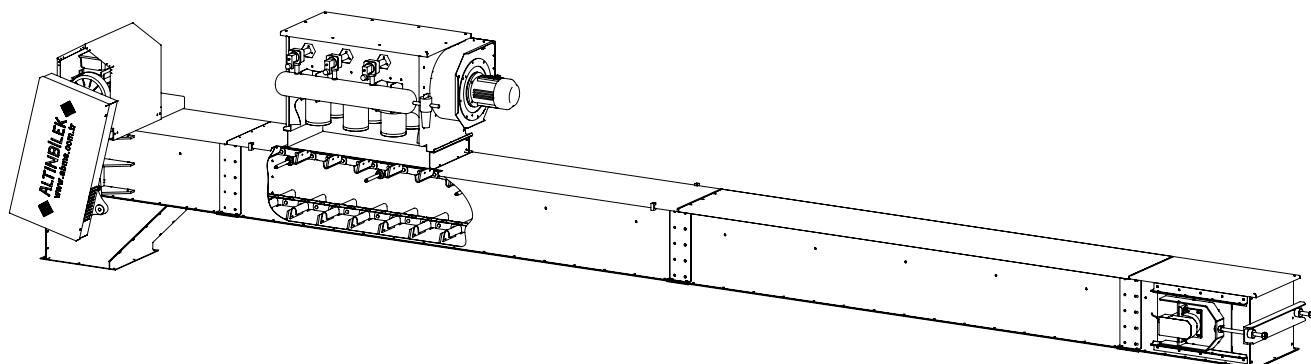
ТОЧЕЧНЫЕ ФИЛЬТРЫ

Точечные фильтры ALTINBILEK улавливают и возвращают пыль, образующуюся в ковшовых элеваторах и цепных конвейерах, обратно в систему. Пыль собирается в мешках за счет отрицательного давления, что предотвращает утечку пыли. Картриджи представляют собой фильтрующие элементы, и они регулярно очищаются импульсами, а собранная пыль возвращается в систему. Аспирация пыли может производиться из одной или нескольких точек. Фильтр занимает меньше места и эргономичен. Не требует подключения к центральной аспирационной системе.

ОСОБЕННОСТИ

- Компактный корпус и простая сборка
- Минимальный объем занимаемой площади
- Быстрый ввод в эксплуатацию
- Легко заменяемые картриджные фильтры
- Низкое энергопотребление благодаря оптимизированной воздухопроницаемости фильтра
- Возможность подключения воздуха к центральной системе давления
- Расход воздуха низкого давления с таймером
- Электростатическая окраска печи (стандарт)
- Оцинкованная сталь (опция)
- Совместимость с ATEX Zone-21 (дополнительно)

ТОЧЕЧНЫЙ ФИЛЬТР ДЛЯ ЦЕПНОГО КОНВЕЙЕРА

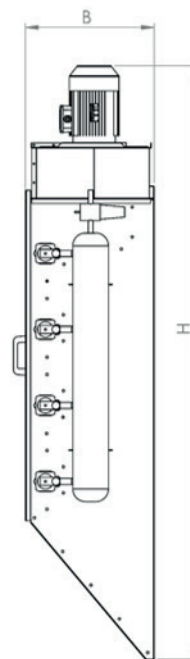
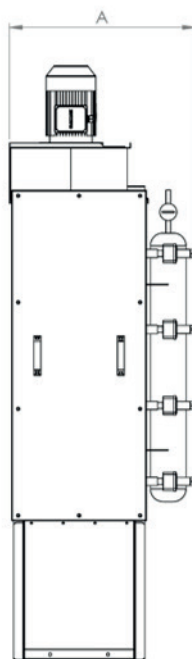
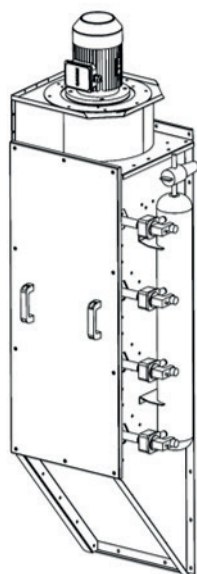
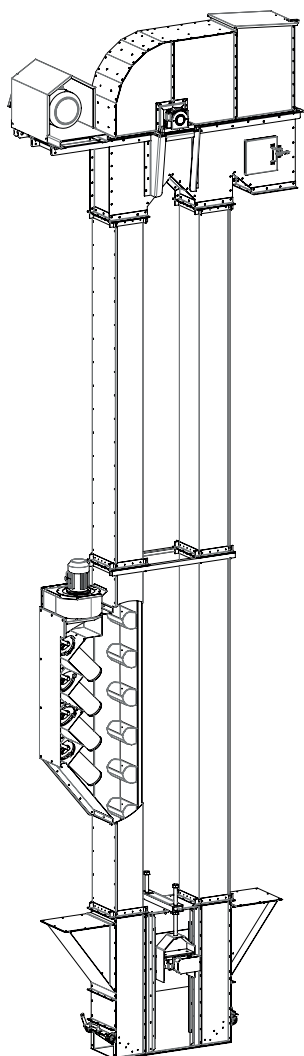


МОДЕЛИ	РАСХОД (м ³ /ч)	Мощность барабанного двигателя	Длина А (мм)	Ширина В (мм)	Высота Н (мм)
KFL-150	2000	1,5 Kw	1390	700	600

Дизайн и размеры могут быть изменены без предварительного уведомления.



ТОЧЕЧНЫЙ ФИЛЬТР ДЛЯ КОВШОВОГО ЭЛЕВАТОРА



МОДЕЛИ	РАСХОД (м ³ /ч)	Мощность барабанного двигателя	Длина А (мм)	Ширина В (мм)	Высота Н (мм)
EFL - 100	1750	1,5 kW	615	502	2240
EFL - 150	2500	2,2 kW	725	502	1962
EFL - 200	3500	3 kW	725	502	2319
EFL - 300	4400	4 kW	725	502	2643

Дизайн и размеры могут быть изменены без предварительного уведомления.